

30102023-2.0



# **ПАСПОРТ И РУКОВОДСТВО ПО ЭКСПЛУАТАЦИИ ЛЕБЕДКА РУЧНАЯ БАРАБАННАЯ МОДЕЛЬ ЛБ (ВНВ)**





## Оглавление

<b>1. Описание и работа .....</b>	<b>3</b>
1.1 Назначение изделия .....	3
1.2 Основные характеристики.....	3
<b>2. Использование по назначению .....</b>	<b>4</b>
2.1 Техническое обслуживание.....	4
2.2 Меры предосторожности.....	5
<b>3. Гарантийные обязательства .....</b>	<b>5</b>

**ВНИМАНИЕ!** Вся информация, приведенная в данном руководстве, основана на данных, доступных на момент печати. Производитель оставляет за собой право вносить изменения в конструкцию изделия без предварительного уведомления, если эти изменения не ухудшают потребительских свойств и качества продукции.

## 1. Описание и работа

### 1.1 Назначение изделия

Лебедки тяговые ручные модели ЛБ (ВНВ) предназначены для перемещения груза. При использовании данных лебедок для подъема и опускания груза необходимо помнить, что для этих лебедок указывается тяговое усилие, а грузоподъемность равна 75% от тягового усилия.

Лебедки не предназначены для подъема и перемещения людей.

Лебедки не предназначены для работы в пожаро- и взрывоопасных зонах. Температура окружающей среды от  $-20^{\circ}\text{C}$  до  $+40^{\circ}\text{C}$ .

Допускается эксплуатация лебедок на открытом воздухе. По окончании работы следует насухо протереть открытые не покрытые смазкой места лебедки.

### 1.2 Основные характеристики

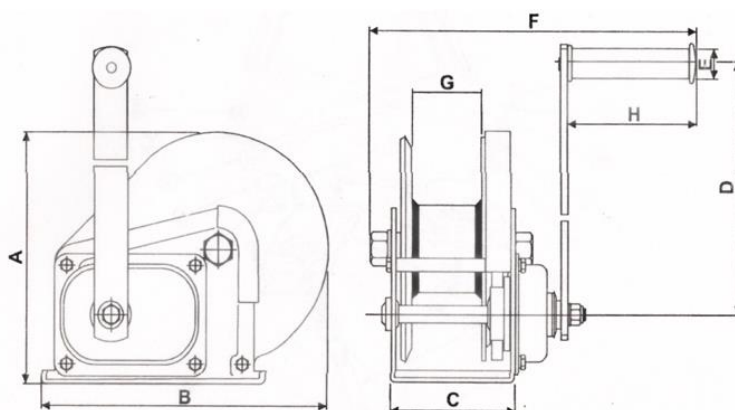


Рис. 1 - Габаритные размеры лебедки ЛБ (ВНВ)

Наименование	ЛБ-1200 (ВНВ)	ЛБ-1800 (ВНВ)	ЛБ-2600 (ВНВ)	ЛБ-3000 (ВНВ)
<b>Артикул</b>	113054/1006127	1006128/113055	11314/11315	1000388/1000389
<b>Грузоподъемность, кг</b>	540	810	1170	1350
<b>Длина каната, м</b>	10/20	10/20	10/20	10/20
<b>Диаметр каната, мм</b>	5	5	5	8
<b>Передаточное отношение</b>	4,2:1	5:1	10:1	10:1
<b>Размеры, мм</b>	<b>A</b>	156	203	203
	<b>B</b>	184	256	256
	<b>C</b>	88	107	107
	<b>D</b>	210	319	319
	<b>E</b>	27	27	27
	<b>F</b>	272	283	305
	<b>G</b>	51	60	63
	<b>H</b>	109	109	109
<b>Габаритные размеры, мм</b>	160x160x220	160x160x220	350x240x240	350x240x240
<b>Масса, кг</b>	5/6	10/11	12/13	16

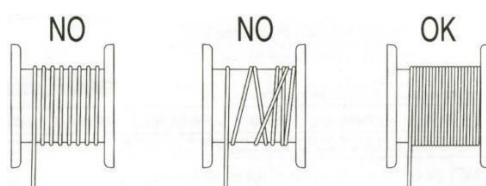
## 2. Использование по назначению

### Порядок установки, подготовка и работа

Порядок установки и работы ручных лебедок моделей ВНВ:

- Место установки для лебедок моделей ВНВ необходимо подбирать или изготавливать с учетом длины их рукоятки.
- Установка производится при помощи анкерных болтов соответствующего диаметру установочных отверстий лебедки размера или болтовым соединением.
- Установите лебедку на основание и убедитесь, что конструкция выдержит нагрузки, под которые предназначена лебедка.
- Проверьте работоспособность механизмов лебедки.

Намотайте канат на лебедку с нагрузкой не менее 60 кг. Первый слой намотки должен соответствовать рисунку. Намотку каната производить строго по стрелке, которая находится под рукояткой.



Лебедка готова к работе.

Лебедки моделей ЛБ оснащены храповым механизмом, препятствующим произвольному вращению барабана, и грузоупорным тормозом, состоящим из фрикционных дисков.

При работе с лебедками категорически запрещается снимать фиксатор храповика.

### 2.1 Техническое обслуживание

Техническое обслуживание лебедки заключается во внешнем осмотре не менее одного раза в месяц и смазке зубчатой передачи смазкой типа «ЛИТОЛ 24». При внешнем осмотре особое внимание обращайте на канат, заделку крюка и крепления лебедки.

После одного года эксплуатации подвергните лебедку техническому освидетельствованию согласно «Правил устройства и безопасной эксплуатации грузоподъемных кранов» (ПБ10-382-00) и сделайте соответствующую пометку в таблице «Отметки о периодических проверках и ремонте».

Храните лебедку в сухом месте, чтобы препятствовать коррозии механизма и каната. Периодически очищайте канат и механизм от грязи. Регулярно (по крайней мере 1 раз в месяц, а при тяжелых условиях эксплуатации - чаще) необходимо проводить осмотр лебедки, смазку шестерней, каната и проверять состояние деталей на предмет отсутствия коррозии повреждения и износа. Все ремонтные работы должны выполняться квалифицированными специалистами. После выполнения ремонта и сборки лебедки, а также замены каната лебедка должна быть подвергнута испытанию весом, превышающим грузоподъемность лебедки на 25% (статистические испытания), и с весом, превышающим грузоподъемность на 10% (динамические испытания).



## 2.2 Меры предосторожности

Лебедки моделей ЛБ являются сложными механическими устройствами повышенной опасности. Перед установкой лебедок ознакомьтесь со следующими инструкциями:

- «Правила устройства и безопасной эксплуатации грузоподъемных кранов» (ПБ10-382-00).
- «Типовая инструкция по охране труда для машинистов лебедок электрических» (ТОИ Р-66-38-95 или ТИ Р О-027-2003).
- «Типовая инструкция для лиц, ответственных за безопасное производство работ кранами» (РД 10-34-93).
- «Типовая инструкция для стропальщиков по безопасному производству работ грузоподъемными машинами» (РД 10-107-96).

### **ЗАПРЕЩАЕТСЯ:**

- Поднимать груз, вес которого превышает грузоподъемность лебедки.
- Удлинять канат при недостаточной длине.
- Выводить из зацепления собачку храпового механизма.
- Производить чистку, смазку и ремонт лебедки во время работы.
- Работать на неисправной лебедке и/или с поврежденным канатом.
- Находиться посторонним лицам около лебедки во время работы.
- Лебедки не предназначены для подъема и перемещения людей.
- Лебедки не предназначены для работы в пожаро- и взрывоопасных зонах.

## 3. Гарантийные обязательства

Всю необходимую документацию на продукцию можно получить, обратившись в филиал или к представителю/дилеру в вашем регионе/стране.

Гарантийный срок устанавливается 12 месяцев или 1200 моточасов со дня продажи конечному потребителю.

Полезный срок эксплуатации – 5 (пять) лет при условии соблюдения всех правил эксплуатации и технического обслуживания.

Консервация оборудования не предусмотрена заводом изготовителем.

### **Общие условия гарантии**

Гарантийное обслуживание осуществляется, если причиной неисправности оборудования стало использование заводом изготовителем некачественных материалов, нарушение технологии производства, допущение брака оборудования и его отдельных узлов, агрегатов и составных частей. Устранение неисправности может быть осуществлено проведением ремонта или замены неисправной детали/узла агрегата, а также оборудования в целом (только для случаев, когда ремонт и восстановление оборудования невозможно осуществить).

При этом право выбора выполнять ремонт либо замену, а также каким способом выполнять ремонт, принадлежит работникам сервисного центра.

Замененные детали переходят в собственность сервисного центра. Гарантийный срок на детали и комплектующие агрегата, замененные либо отремонтированные в рамках гарантийного обслуживания, истекает одновременно с истечением гарантийного срока на оборудование.

В целях определения причин отказа и/или характера повреждений изделия производится диагностика оборудования сроком 10 рабочих дней с момента поступления оборудования в сервисный центр. По результатам диагностики принимается решение о ремонте изделия, либо отказе в обслуживании. При этом изделие принимается на диагностику только в полной комплектации, при наличии паспорта с отметкой о дате продажи и штампом организации-продавца.

#### **Гарантийные обязательства не распространяются на:**

1. Ущерб, причиненный другому оборудованию, работающему в сопряжении с данной техникой;
2. Быстроизнашивающиеся запасные части;
3. Обычный (нормальный) износ оборудования в процессе эксплуатации;
4. Поломки, которые возникли после использования оборудования совместно с другим не подходящим для этого оборудованием;
5. Поломки, вызванные форс-мажорными обстоятельствами, несчастными случаями, стихийными бедствиями, преднамеренными или неосторожными действиями собственника оборудования или привлеченными им лицами или третьих лиц, в том числе при осуществлении транспортировки. А также любым внешним воздействием (физическим, химическим, электрическим), небрежностью в обращении, самостоятельным ремонтом (модификацией), пренебрежением в обслуживании и хранении, несоблюдением регламента технического обслуживания;
6. Поломки, вызванные неправильным пониманием инструкции по эксплуатации, сознательным или случайным, равно как и ее несоблюдением.

#### **Гарантийные обязательства полностью аннулируются в случаях:**

1. Истечения срока гарантии;
2. Наличия повреждений, вызванных попаданием внутрь агрегата посторонних предметов, веществ, жидкостей, частиц и пыли;
3. Наличия разрушения деталей со следами химической коррозии, а также механических повреждений;
4. Несоблюдения правил эксплуатации оборудования либо его использования не по назначению;
5. Установки и эксплуатации заведомо неисправного оборудования или в условиях, противоречащих правилам его эксплуатации;
6. Использования неподходящих и неодобренных заводом изготовителем запасных частей, агрегатов и элементов;
7. Наличия прямых и косвенных следов сборки-разборки оборудования и его составных частей;

8. Образования дефекта в результате замены запасных частей или при обслуживании оборудования специалистами не авторизованного сервисного центра;

9. Использования рабочих жидкостей (масла, смазки, топлива, и иных ГСМ), марка которых не соответствует указанной в паспорте (инструкции по эксплуатации), либо при их загрязнении и неудовлетворительном качестве.

#### **Порядок подачи рекламаций:**

Гарантийные рекламации принимаются в течение гарантийного срока. Для этого запросите у организации, в которой вы приобрели оборудование, бланк для рекламации и инструкцию по подаче рекламации.

Оборудование, отосланное дилеру или в сервисный центр в частично или полностью разобранном виде, под действие гарантии не подпадает. Все риски по пересылке оборудования дилеру или в сервисный центр несет владелец оборудования.

Другие претензии, кроме права на бесплатное устранение недостатков оборудования, под действие гарантии не подпадают.

**ВНИМАНИЕ:** Гарантия не распространяется на технику, не имеющую в паспорте или сервисном листе отметок о дате и месте продажи, предпродажной подготовке, а также о прохождении всех плановых ТО, предписанных по регламенту.

Гарантийное обслуживание осуществляется организацией, выполняющей периодическое техническое обслуживание механизма. Доставка гарантийной техники до сервисного центра и обратно осуществляется силами владельца и за его счет.

Оборудование, не имеющее маркировки, с нечитаемыми и поврежденными информационными табличками (шильдиками) сервисным центром не принимается.

Торгующая организация несет ответственность по условиям настоящих гарантийных обязательств только в пределах суммы, уплаченной покупателем за данное изделие.

При обращении в Службу сервиса владелец обязан предоставить Гарантийный талон, Сервисный паспорт, товарно-финансовые документы и акт рекламации. Серийный номер и модель передаваемой в ремонт техники должны соответствовать указанным в гарантийном талоне.

#### **РАСШИРЕННАЯ ГАРАНТИЯ!**

Для данного оборудования (Лебедка ручная барабанная ЛБ (ВНВ)) есть

возможность продлить срок гарантии на 1 (один) год.

Для этого зарегистрируйте оборудование в течение 60 дней со дня приобретения на официальном сайте группы компаний

TOR INDUSTRIES [www.tor-industries.com](http://www.tor-industries.com) (раздел «сервис») и оформите до года дополнительного гарантийного обслуживания. Подтверждением предоставления расширенной гарантии является Гарантийный сертификат.

**Гарантийный сертификат действителен только при наличии документа, подтверждающего приобретение.**

**Перечень комплектующих с ограниченным сроком гарантийного обслуживания.**

**ВНИМАНИЕ!** На данные комплектующие расширенная гарантия не распространяется.

Комплектующие	Срок гарантии
Трос (канат)	гарантия отсутствует
Тормозной диск	6 месяцев



Информация данного раздела действительна на момент печати настоящего руководства. Актуальная информация о действующих правилах гарантийного обслуживания опубликована на официальном сайте группы компаний TOR INDUSTRIES [www.tor-industries.com](http://www.tor-industries.com) (раздел «сервис»).



**СЕРВИСНЫЙ ПАСПОРТ  
ПАСПОРТНЫЕ ДАННЫЕ**

**МОДЕЛЬ:**

**СЕРИЙНЫЙ НОМЕР:**

**ДАТА ПРОДАЖИ:**

 /  / 

**ГАРАНТИЙНЫЙ СРОК:**

**ИНФОРМАЦИЯ О ПРОДАВЦЕ:**

Продавец

М.П.

**СЕРВИСНЫЕ ОТМЕТКИ**

Печать ОТК	Оборудование укомплектовано Механические повреждения отсутствуют
ДАТА	

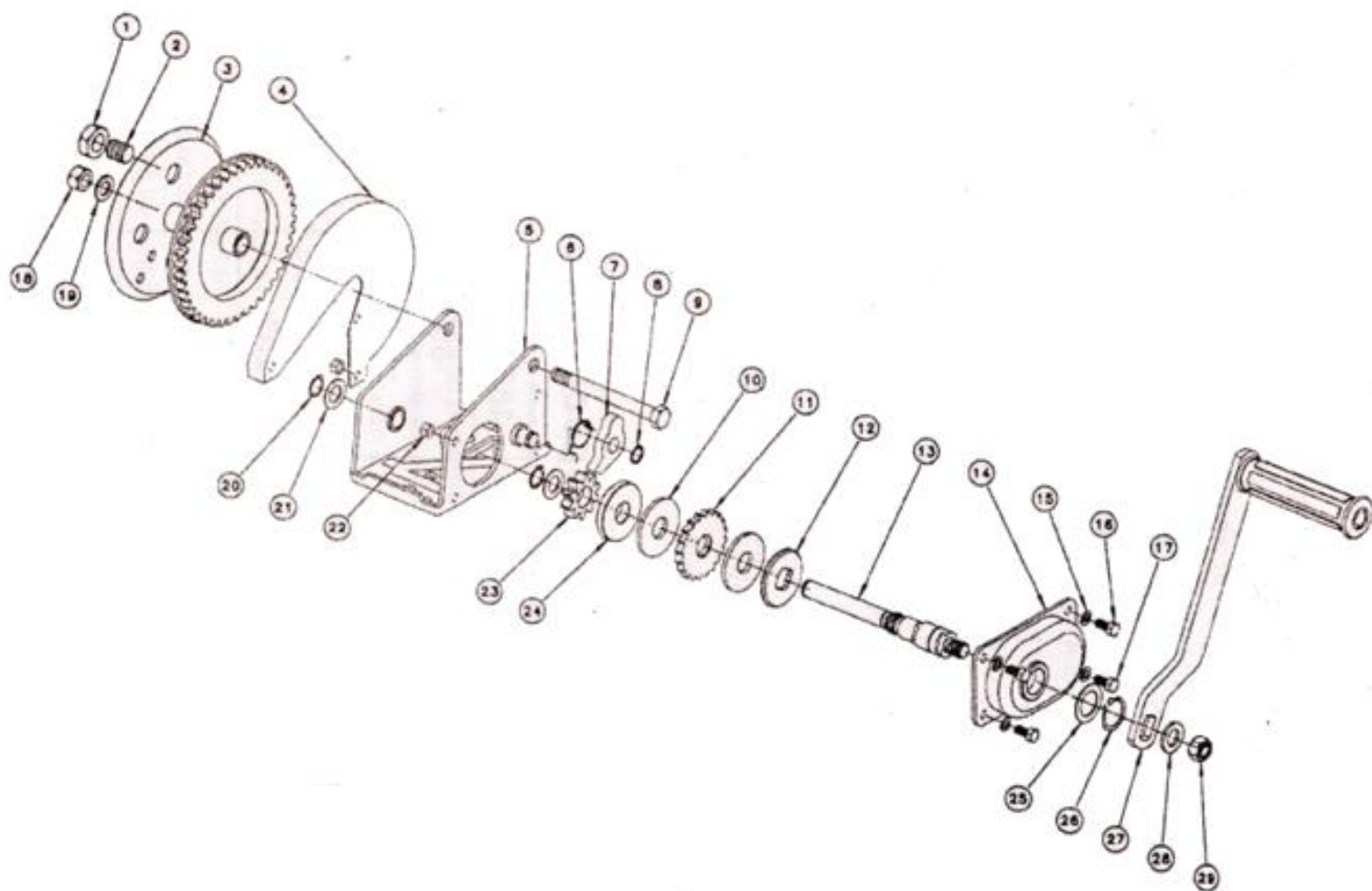
**ОТМЕТКИ О ПРОХОЖДЕНИИ ТО И РЕМОНТА**

<b>ТО-1</b>						
<b>ТО-2</b>						
<b>ТО-3</b>						
<b>Гарантийный ремонт</b>						
<b>Плановый ремонт</b>						
Дата прохождения ТО						
Исполнитель						

Покупатель ознакомился с правилами безопасности и эксплуатации данного изделия, с условиями гарантийного обслуживания. Покупатель получил Руководство (паспорт) на русском языке. Техника (оборудование) получена в исправном состоянии, без видимых повреждений в полной комплектности, претензий по качеству не имею.

Покупатель

М.П.



1 Гайка М14

2 Винта

3 Барабан

4 Кожух

5 Основание

6 Стопорное кольцо

7 Храповой стопор

8 Стопорное кольцо для оси 12

9 Болт М10 100

10 Фрикционный диск

11 Храповик

12 Диск

13 Вал

14 Часть Крышки

15 Шайба 6

16 Болт М6 Х16

17 Болт М6 Х10

18 Гайка М10

19 Шайба 10

20 Стопорное кольцо для оси

21 Шайба

22 Гайка М6

23 Шестерня

24 Диск

25 Шайба

26 Стопорное кольцо для оси 20

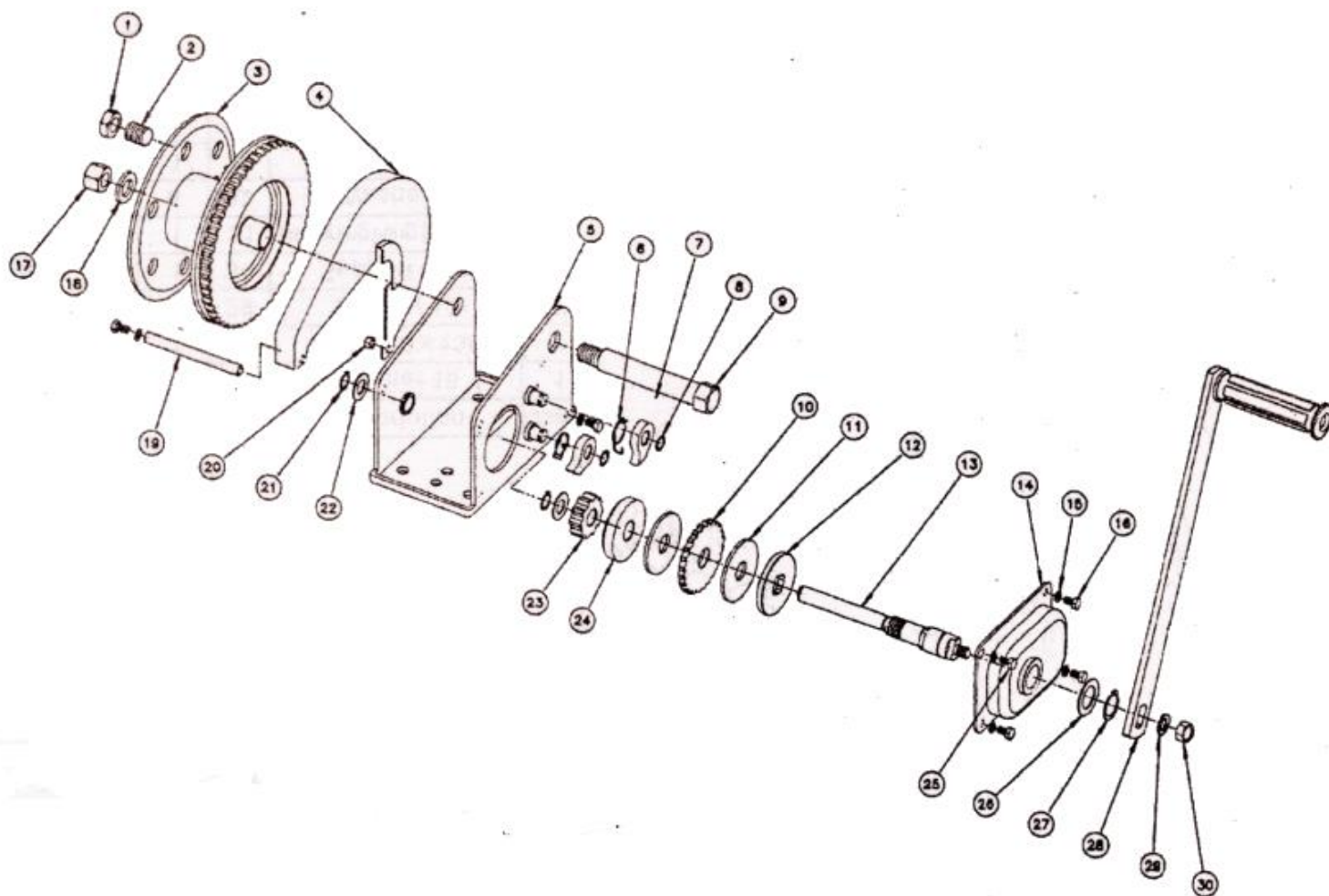
27 Рычаг

28 Шайба 12

29 Гайка М12

17 Болт М6 Х10

18 Гайка М10



1 Гайка М16

2 Винт

3 Барабан

4 Крышка

5 Основание

6 Пружина

7 Храповой механизм

8 Стопорное кольцо для оси

9 Вал

10 Храповик

11 Фрикционная накладка

12 Зажим В

13 Вал

14 Крышка

15 Шайба

16 Болт М612

17 Гайка М16

18 Шайба 16

19 Опорный стержень

20 Гайка М6

21 Стопорное кольцо для оси

22 Шайба

23 Шестерня

24 Зажим

25 Болт М6

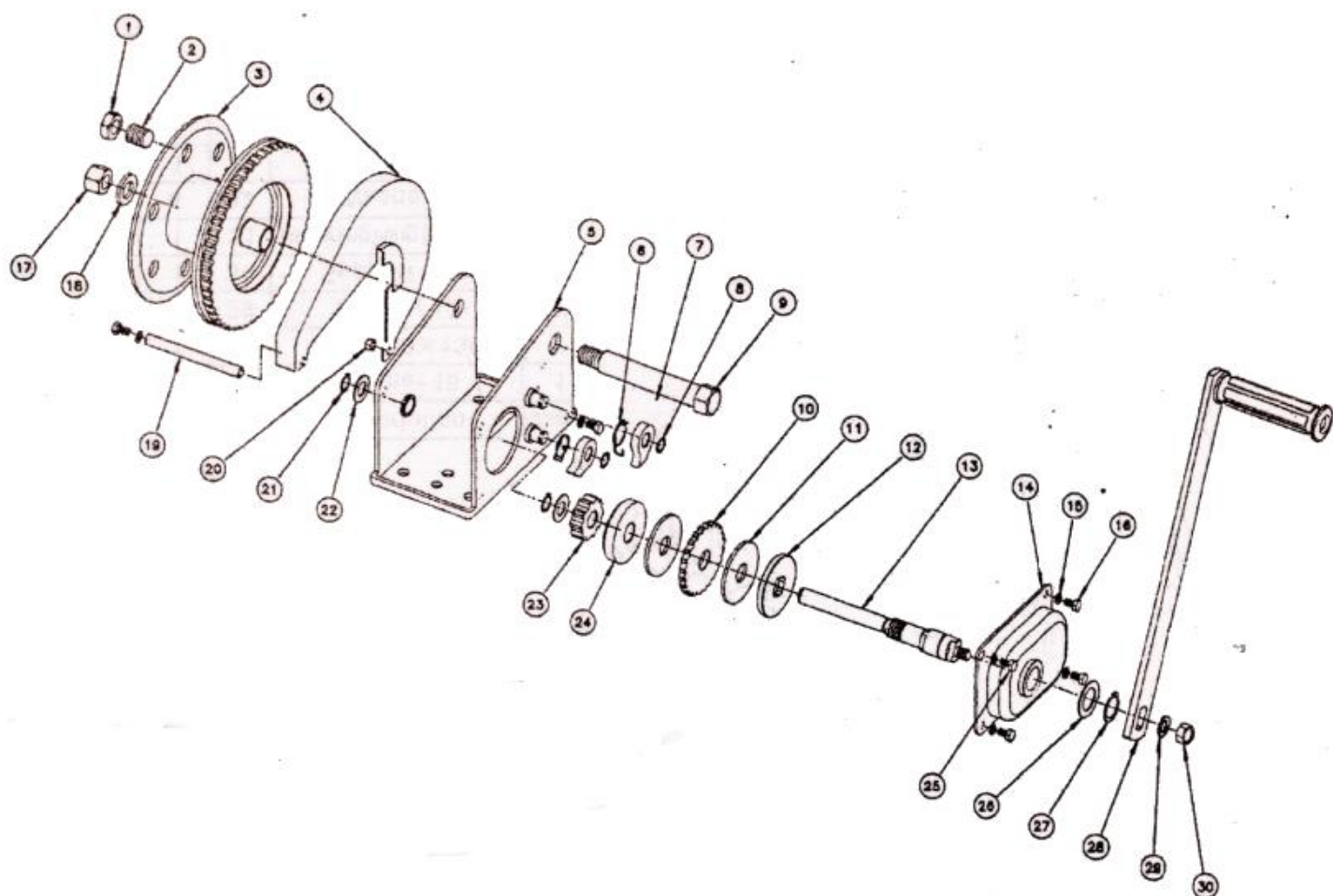
26 Шайба

27 Стопорное кольцо для оси

28 Рычаг

29 Шайба 10

30 Гайка М10



- |                               |                                |
|-------------------------------|--------------------------------|
| 1 Гайка M16                   | 21 Шайба                       |
| 2 Винт                        | 22 Стопорное кольцо для оси 22 |
| 3 Барабан                     | 23 Кронштейн                   |
| 4 Крышка                      | 24 Шайба 10                    |
| 5 Гайка M6                    | 25 Гайка M10                   |
| 6 Основание                   | 26 Гайка M16                   |
| 7 Стопорное кольцо            | 27 Шайба 16                    |
| 8 Храповой механизм           | 28 Болт M10                    |
| 9 Стопорное кольцо для оси 12 | 29 Шайба 10                    |
| 10 Болт M6 X 116              | 30 Гайка самоконтр.            |
| 11 Вал                        | 31 Стопорное кольцо для оси 15 |
| 12 Упорное кольцо для оси 20  | 32 Шайба А                     |
| 13 Шайба                      | 33 Опорная штанга              |
| 14 Шестерня                   | 34 Шестерня                    |
| 15 Шестерня                   | 35 Зажим А                     |
| 16 Вал                        | 36 Фрикционная накладка        |
| 17 Вал                        | 37 Храповик                    |
| 18 Крышка                     | 38 Зажим В                     |
| 19 Шайба                      | 39 Болт M6 X20                 |
| 20 Болт M6X                   | 21 Шайба                       |

